

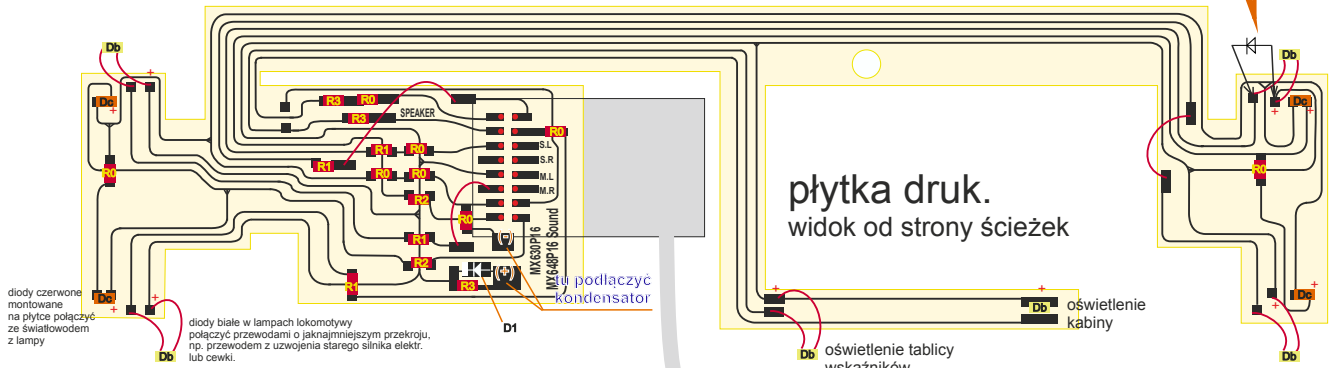
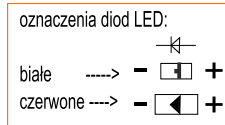
Instrukcja montażu zestawu

lokomotywa manewrowa

SM32/401Da

Montaż elektroniki

dekoder ZIMO MX630 (PluX16) widok od strony pinów



diody czerwone montowane na płycie połączyć ze światłowodem z lampy
diody białe w lampach lokomotywy połączyć przewodami o jaknajmniejszym przekroju, np. przewodem z uzwojenia starego silnika elektr. lub cewki.

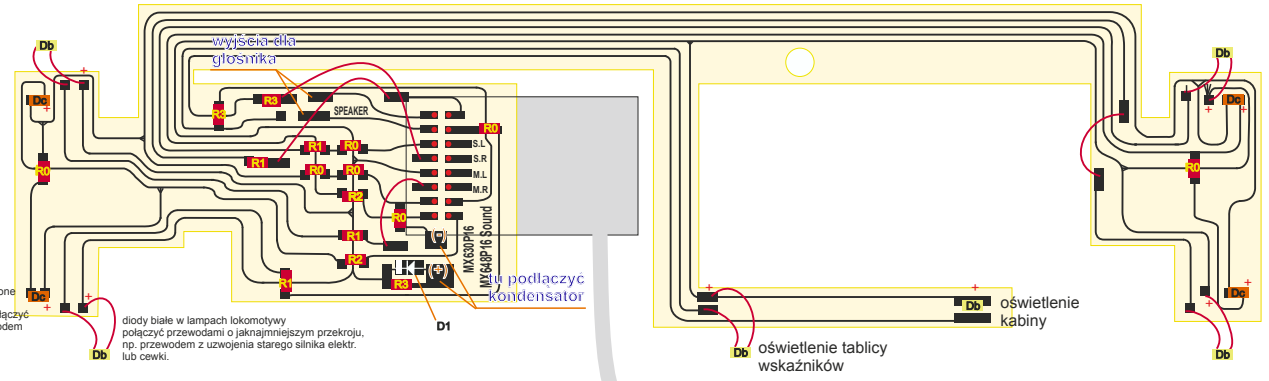
- dioda prostownicza D1
- dioda czerwona
- dioda biała
- rezystor R0 0 Ohm
- rezystor R1 47 kOhm
- rezystor R2 270 Ohm
- rezystor R3 100 Ohm

- (-)
- (+)
- kondensator 330 uF 25V

tak oznaczone łączy zmostkować przewodem izolowanym



dekoder ZIMO MX648 (PluX16)Sound widok od strony pinów



diody czerwone montowane na płycie połączyć ze światłowodem z lampy
diody białe w lampach lokomotywy połączyć przewodami o jaknajmniejszym przekroju, np. przewodem z uzwojenia starego silnika elektr. lub cewki.

- dioda prostownicza D1
- dioda czerwona
- dioda biała
- rezystor R0 0 Ohm
- rezystor R1 47 kOhm
- rezystor R2 270 Ohm
- rezystor R3 100 Ohm

- (-)
- (+)
- kondensator 330 uF 25V

tak oznaczone łączy zmostkować przewodem izolowanym

