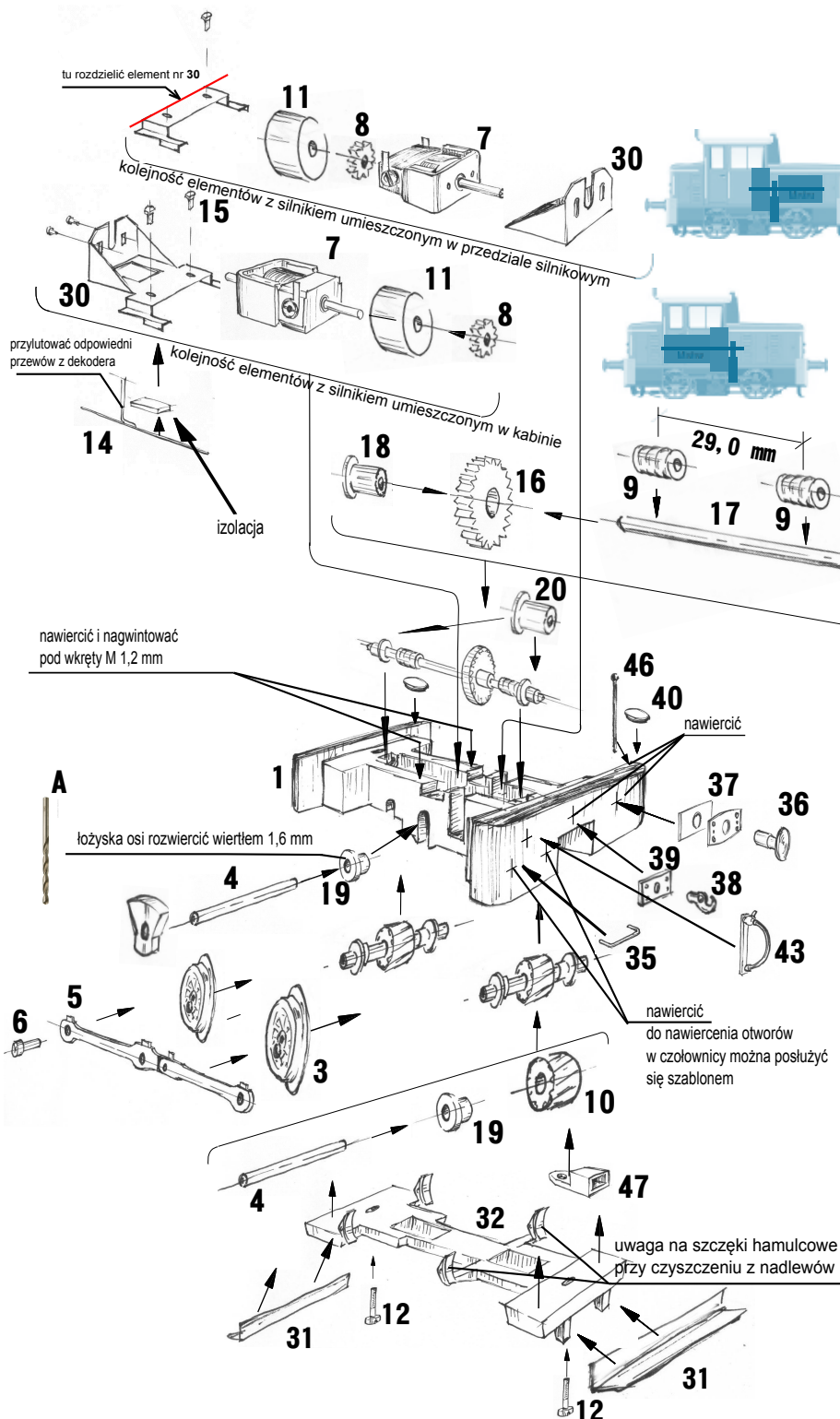


SM03



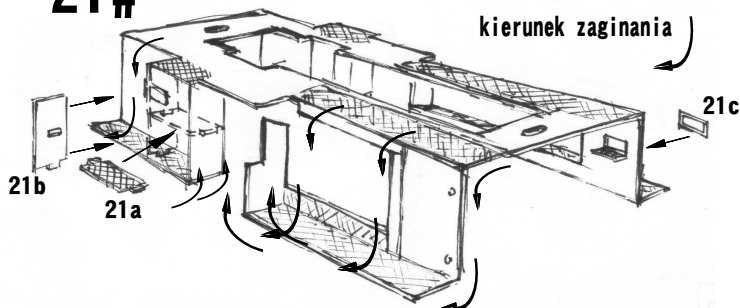
Instrukcja montażu zestawu

ostoja i napęd



stopnie fototrawione

21#



wykaz części

	nr	ilość
narzędzia pomocnicze		
wiertło 1,6 mm	A	1
przyrząd do montażu napędu	B	1
części składowe		
odelew ramy	1	1
odlew budy lokomotywy	2	1
zestaw kołowy	3	1
oś 1,5 mm	4	3
wiązar	5	2
sworznie / wkręty do kół M1,2	6	6
silnik Mashima M-16KD	7	1
koło zębate 13z	8	1
ślimak	9	2
koło ślimaka 12z	10	2
koło zamachowe	11	1
śruba M1,6x12	12	2
odbieraki prądu z kół - drut miedziany	14	1
wkręt M1,2x3	15	2
koło zębate 28z	16	1
wał napędowy 2x50 mm	17	1
tuleja koła 28z	18	1
łożysko 1,6x 3,0 mm	19	6
łożysko 2,0x3,5 mm	20	2
zestaw elementów fototrawionych	21#	1
światłowodowy d=1,5 i d=0,5 mm	22	2
mocowanie silnika i odbieraków prądu		
zgarniacze	30	1
płyta dolna	31	2
znak fabryczny	32	1
poręczce	33	2
stopnie na płytach czołowych	34	12
zderzaki sred. 450 mm *	35	4
płyta podzderzakowa	36	4
hak sprzęgu	37	8
płyta podhakowa	38	1
dekielek piasecznicy	39	2
wycieraczki szyb	40	4
spręż powietrzny *	41	4
szyby do okien	42	2
klucz do wkrętów wiązarów **	43	1
poręczce ostoi (pionowe z kulką)	44	1
gniazdo sprzęgu	45	2
gwizdawka	46	1
płytką drukowaną elektroni	47	2
diody białe	48	1
diody czerwone	49	4
rezystory	50	4
dekoder *	51	1
	52	1
	53	1

* te elementy nie występują w zestawie

** klucz przeznaczony jest do wersji z wkrętami do mocowania wiązarów

cała instrukcja znajduje się do pobrania na stronie:

<http://gabinett.republika.pl/modelarstwo/>

> tabor PKP

> SM03

ewentualne pytania można kierować na:

alfapiotr@poczta.onet.pl lub kom. 888122166